



LED

30 Jahre (Ø 4,5
Std / Tag)

4000 K

4000K neutralweiß

Infrarot-Sensor
240°

Max. 10 m



IP44



2 - 1000 Lux



10 Sek - 15 Min



Energie sparen

3 years

Herstellergarantie



CE

Funktionsbeschreibung

Extrem hell, robust und aufmerksam. Der Sensor-Strahler LS 300 S. Ideal zur bedarfsgerechten Ausleuchtung größerer Flächen rund ums Gebäude. Infrarot-Sensor mit 240° Erfassungswinkel und 12 m Reichweite. 2962 lm Lichtleistung, 4000 K Lichtfarbe, 29,5 W Leistungsverbrauch. Robuster Aluminium-Strahlerkopf. Erhältlich in Schwarz und Weiß.

Technische Daten

Abmessungen (L x B x H)	186 x 213 x 241 mm	Mechanische Skalierbarkeit	Nein
Mit Leuchtmittel	Ja, STEINEL LED-System	Reichweite Radial	r = 3.5 m (26 m ²)
Mit Bewegungsmelder	Ja	Reichweite Tangential	r = 12 m (302 m ²)
Herstellergarantie	3 Jahre	Dämmerungsschalter	Ja
Einstellungen via	Potis	Lichtstrom Gesamtprodukt	2704 lm
Variante	schwarz	gemessener Lichtstrom (360°)	2962 lm
VPE1, EAN	4007841067571	Gesamtprodukt Effizienz	92 lm/W
Anwendung, Ort	Außenbereich	Farbtemperatur	4000 K
Anwendung, Raum	Außenbereich, Rund ums Haus, Hof & Einfahrt	Farbabweichung LED	SDCM3
Farbe	Schwarz	Leuchtmittel	LED nicht austauschbar
Inkl. Eckwandhalter	Nein	Lebensdauer LED (Max. °C)	50000 Std
Montageort	Wand	Lebensdauer LED L70B50 (25°)	> 36000 Std
Montageart	Wand, Aufputz	Lichtstromrückgang nach LM80	L70B10
Schlagfestigkeit	IK03	LED Kühlsystem	Passive Thermo Control
Schutzart	IP44	Softlichtstart	Nein
Schutzklasse	I	Dämmerungseinstellung	2 - 1000 lx
		Zeiteinstellung	10 s - 15 Min.

Sensor-LED-Strahler

LS 300 S

schwarz
EAN 4007841 067571
Art.-Nr. 067571



Technische Daten

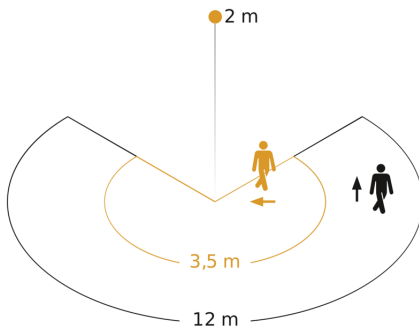
Umgebungstemperatur	von -10 bis 30 °C
Werkstoff des Gehäuses	Aluminium
Werkstoff der Abdeckung	Glas transparent
Netzanschluss	220 – 240 V / 50 – 60 Hz
Eigenverbrauch	30,4 W
Montagehöhe max	4,00 m
Unterkriechschutz	Ja
segmentweise Ausblendung	Ja
Elektronische Skalierbarkeit	Nein

Grundlichtfunktion	Nein
Vernetzung	Nein
Leistung	29,5 W
Farbwiedergabeindex CRI	= 80
optimale Montagehöhe	2 m
Erfassungswinkel	240 °
Produkt Kategorie	Sensor-LED-Strahler
Energieeffizienzklasse Lichtquelle	F

LS 300 S

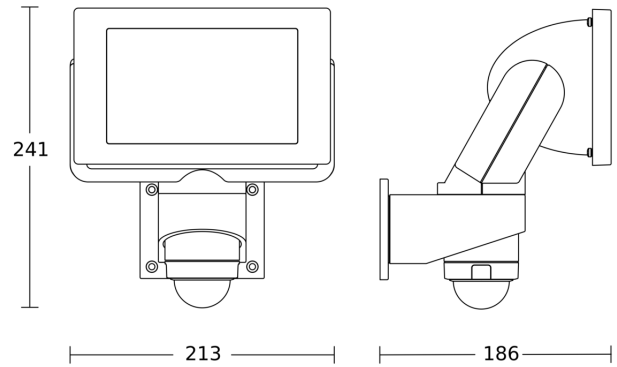
schwarz
EAN 4007841 067571
Art.-Nr. 067571

Sensorerfassungsbereich



Mögliche Montagehöhe: 1,80 m – 4,00 m
Orange: radial
Schwarz: tangential

Maßzeichnung



Schaltplan

